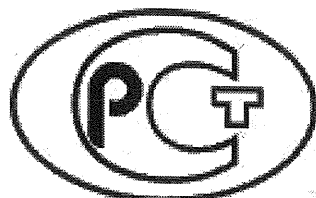


ФЕДЕРАЛЬНОЕ АГЕНТСТВО  
ПО ТЕХНИЧЕСКОМУ РЕГУЛИРОВАНИЮ И МЕТРОЛОГИИ



НАЦИОНАЛЬНЫЙ  
СТАНДАРТ  
РОССИЙСКОЙ  
ФЕДЕРАЦИИ

ГОСТ Р  
42.7.01—  
2021

Гражданская оборона  
**ЗАХОРОНЕНИЕ СРОЧНОЕ ТРУПОВ  
В ВОЕННОЕ И МИРНОЕ ВРЕМЯ**

**Общие требования**

Издание официальное

Москва  
Российский институт стандартизации  
2021

## Предисловие

1 РАЗРАБОТАН Федеральным государственным бюджетным учреждением «Всероссийский научно-исследовательский институт по проблемам гражданской обороны и чрезвычайных ситуаций МЧС России» (Федеральный центр науки и высоких технологий) [ФГБУ ВНИИ ГОЧС (ФЦ)]

2 ВНЕСЕН Техническим комитетом по стандартизации ТК 071 «Гражданская оборона, предупреждение и ликвидация чрезвычайных ситуаций»

3 УТВЕРЖДЕН И ВВЕДЕН В ДЕЙСТВИЕ Приказом Федерального агентства по техническому регулированию и метрологии от 13 сентября 2021 г. № 950-ст

4 ВВЕДЕН ВПЕРВЫЕ

Правила применения настоящего стандарта установлены в статье 26 Федерального закона от 29 июня 2015 г. № 162-ФЗ «О стандартизации в Российской Федерации». Информация об изменениях к настоящему стандарту публикуется в ежегодном (по состоянию на 1 января текущего года) информационном указателе «Национальные стандарты», а официальный текст изменений и поправок — в ежемесячном информационном указателе «Национальные стандарты». В случае пересмотра (замены) или отмены настоящего стандарта соответствующее уведомление будет опубликовано в ближайшем выпуске ежемесячного информационного указателя «Национальные стандарты». Соответствующая информация, уведомление и тексты размещаются также в информационной системе общего пользования — на официальном сайте Федерального агентства по техническому регулированию и метрологии в сети Интернет ([www.gost.ru](http://www.gost.ru))

© Оформление. ФГБУ «РСТ», 2021

Настоящий стандарт не может быть полностью или частично воспроизведен, тиражирован и распространен в качестве официального издания без разрешения Федерального агентства по техническому регулированию и метрологии

## Содержание

1 Область применения .....	1
2 Нормативные ссылки .....	1
3 Термины и определения .....	1
4 Общие положения .....	2
5 Основные мероприятия по гражданской обороне, осуществляемые в целях решения задачи, связанной со срочным захоронением трупов людей в военное и мирное время .....	2
6 Основные мероприятия по гражданской обороне, осуществляемые в целях решения задачи, связанной со срочным захоронением трупов животных в военное и мирное время .....	8
7 Организация санитарно-эпидемиологического надзора .....	9
Приложение А (справочное) Пример потребного количества сил и средств для проведения работ по срочному захоронению погибших .....	11
Библиография .....	16

Федеральное агентство  
по техническому регулированию  
и метрологии

Федеральное агентство  
по техническому регулированию  
и метрологии

Федеральное агентство  
по техническому регулированию  
и метрологии

Федеральное агентство  
по техническому регулированию  
и метрологии

Федеральное агентство  
по техническому регулированию  
и метрологии

Федеральное агентство  
по техническому регулированию  
и метрологии

## Гражданская оборона

## ЗАХОРОНЕНИЕ СРОЧНОЕ ТРУПОВ В ВОЕННОЕ И МИРНОЕ ВРЕМЯ

## Общие требования

Civil defense. Emergency disposal of the dead in wartime and peace time. General requirements

Дата введения — 2022—02—01

## 1 Область применения

Настоящий стандарт устанавливает общие требования к организации и проведению комплекса мероприятий по захоронению трупов людей и животных, погибших в ходе военных конфликтов или вследствие этих конфликтов, а также, в случае необходимости, в результате чрезвычайных ситуаций мирного времени.

## 2 Нормативные ссылки

В настоящем стандарте использованы нормативные ссылки на следующие стандарты:

- ГОСТ 30491 Смеси органоминеральные и грунты, укрепленные органическими вяжущими, для дорожного и аэродромного строительства. Технические условия
- ГОСТ Р 42.0.02 Гражданская оборона. Термины и определения основных понятий
- ГОСТ Р 42.2.01 Гражданская оборона. Оценка состояния потенциально опасных объектов, объектов обороны и безопасности в условиях воздействия поражающих факторов обычных средств поражения. Методы расчета

Примечание — При использовании настоящим стандартом целесообразно проверить действие ссылочных стандартов в информационной системе общего пользования — на официальном сайте Федерального агентства по техническому регулированию и метрологии в сети Интернет или по ежегодному информационному указателю «Национальные стандарты», который опубликован по состоянию на 1 января текущего года, и по выпускам ежемесячного информационного указателя «Национальные стандарты» за текущий год. Если заменен ссылочный стандарт, на который дана недатированная ссылка, то рекомендуется использовать действующую версию этого стандарта с учетом всех внесенных в данную версию изменений. Если заменен ссылочный стандарт, на который дана датированная ссылка, то рекомендуется использовать версию этого стандарта с указанным выше годом утверждения (принятия). Если после утверждения настоящего стандарта в ссылочный стандарт, на который дана датированная ссылка, внесено изменение, затрагивающее положение, на которое дана ссылка, то это положение рекомендуется применять без учета данного изменения. Если ссылочный стандарт отменен без замены, то положение, в котором дана ссылка на него, рекомендуется применять в части, не затрагивающей эту ссылку.

## 3 Термины и определения

В настоящем стандарте применены термины по ГОСТ Р 42.0.02, [1], [2], [3], а также следующие термины с соответствующими определениями:

**3.1 срочное захоронение трупов:** Комплекс мероприятий по срочному захоронению трупов людей и животных, погибших в ходе военных конфликтов или вследствие этих конфликтов, а также, в случае необходимости, в результате чрезвычайных ситуаций мирного времени.

Примечание — Срочное захоронение трупов проводится командами (группами) по срочному захоронению трупов гражданской обороны, органов внутренних дел и коммунальных служб.

**3.2 нештатные формирования по обеспечению выполнения мероприятий по гражданской обороне;** НФГО: Формирования, создаваемые организациями, отнесенными к категориям по гражданской обороне, из числа своих работников в целях участия в обеспечении выполнения мероприятий по гражданской обороне и проведения не связанных с угрозой жизни и здоровью людей неотложных работ при ликвидации чрезвычайных ситуаций.

Примечание — Органы исполнительной власти субъектов Российской Федерации и органы местного самоуправления могут создавать, содержать и организовывать деятельность НФГО на своих территориях в соответствии с планами гражданской обороны и защиты населения, а также планами действий по предупреждению и ликвидации чрезвычайных ситуаций.

**3.3 команды [группы] по срочному захоронению трупов:** Формирования, входящие в состав НФГО, специально подготовленные для проведения комплекса мероприятий по срочному захоронению трупов в военное и мирное время, оснащенные техникой, оборудованием, снаряжением и материалами.

**3.4 служба по срочному захоронению трупов муниципального образования:** Совокупность органов управления, сил и средств гражданской обороны, предназначенных для организации и проведения комплекса мероприятий по срочному захоронению трупов людей и животных в военное и мирное время.

## 4 Общие положения

Основными мероприятиями по гражданской обороне, осуществляемыми в целях решения задачи, связанной со срочным захоронением трупов людей и животных в военное и мирное время, являются:

- заблаговременное определение мест возможных захоронений;
- создание, подготовка и поддержание в готовности сил и средств гражданской обороны для обеспечения мероприятий по срочному захоронению трупов, в том числе на базе специализированных ритуальных организаций;
- оборудование мест погребения (захоронения) тел (останков) погибших;
- организация работ по поиску тел, фиксированию мест их обнаружения, извлечению и первичной обработке погибших, опознанию и документированию, перевозке и захоронению погибших;
- организация санитарно-эпидемиологического надзора.

## 5 Основные мероприятия по гражданской обороне, осуществляемые в целях решения задачи, связанной со срочным захоронением трупов людей в военное и мирное время

### 5.1 Заблаговременное определение мест возможных захоронений

#### 5.1.1 Общие сведения о местах и видах захоронения

Решение о создании мест захоронения принимается органом исполнительной власти субъекта Российской Федерации или органом местного самоуправления, на территориях которых они создаются.

Существуют следующие виды захоронений трупов или останков умерших путем предания: земле (захоронение в могилу); огню (кремация с последующим захоронением урны с прахом); воде.

Местами захоронения являются отведенные в соответствии с этическими, санитарными и экологическими требованиями участки земли для захоронения тел (останков) погибших (умерших), в том числе для захоронения урн с прахом погибших (умерших) [(пеплом после сожжения тел (останков) погибших (умерших))].

#### 5.1.2 Основные принципы выбора земельного участка для размещения места захоронения

Выбор земельного участка для размещения места захоронения осуществляется в соответствии с правилами застройки города или иного поселения с учетом гидрогеологических характеристик, особенностей рельефа местности, состава грунтов, предельно допустимых экологических нагрузок на окружающую среду, а также в соответствии с санитарными правилами и нормами и должен обеспечивать неопределенно долгий срок существования места погребения.

Места захоронения должны размещаться на расстоянии не менее 300 м от границ санитарной территории.

Не разрешается проводить захоронения на территориях:

- первого и второго поясов зоны санитарной охраны источника водоснабжения, минерального источника, первой зоны округа санитарной (горно-санитарной) охраны курорта;
- с выходами на поверхность закарстованных, сильнотрещиноватых пород и в местах выклинивания водоносных горизонтов;
- на берегах озер, рек и других поверхностных водных объектов, используемых населением для хозяйственно-бытовых нужд, купания и культурно-оздоровительных целей;
- со стоянием грунтовых вод более 2 м от поверхности земли при наиболее высоком их стоянии, а также на затопливаемых, подверженных оползням и обвалам заболоченных территориях.

Допускается выбор участка, отводимого под срочное захоронение трупов, с уровнем залегания грунтовых вод более 2 м при наиболее высоком уровне их залегания при условии создания сооружения с применением технологий укрепления грунтов по ГОСТ 30491.

Создание новых мест захоронений, реконструкция действующих мест погребения возможны при наличии положительного заключения экологической и санитарно-гигиенической экспертизы.

Предоставление земельного участка для размещения места погребения осуществляется органами местного самоуправления в соответствии с земельным законодательством, а также проектной документацией, утвержденной в порядке, установленном законодательством Российской Федерации и законодательством субъектов Российской Федерации.

Размер земельного участка для захоронения определяется с учетом количества жителей конкретного города или иного поселения, а также вместимости уже имеющихся кладбищ, но не может превышать 40 га.

### 5.1.3 Соблюдение санитарно-гигиенических требований при выборе мест для захоронения

Заблаговременное определение мест возможных захоронений производится на основе санитарно-эпидемиологической оценки следующих факторов:

- санитарно-эпидемиологической обстановки;
- градостроительного назначения и ландшафтного зонирования территории;
- геологических, гидрогеологических и гидрогеохимических данных;
- почвенно-географических данных, а также способности почв и почвогрунтов к самоочищению;
- эрозионного потенциала и миграции загрязнений;
- транспортной доступности.

Участок, отводимый под захоронение, должен удовлетворять следующим требованиям:

- иметь уклон в сторону, противоположную от населенного пункта, открытых водоемов, а также при использовании населением грунтовых вод для хозяйственно-питьевых и бытовых целей;
- не затопляться при паводках;
- иметь уровень стояния грунтовых вод не менее чем в 2,5 м от поверхности земли при максимальном стоянии грунтовых вод. При уровне выше 2,5 м от поверхности земли участок может быть использован лишь для размещения кладбища для погребения после кремации;
- иметь сухую, пористую почву (супесчаную, песчаную) на глубине 1,5 м и ниже, с влажностью почвы в пределах 6 % — 18 %.

Места возможных захоронений должны размещаться на расстоянии:

- от жилых, общественных зданий, спортивно-оздоровительных и санаторно-курортных зон в соответствии с санитарными правилами по санитарно-защитным зонам и санитарной классификации предприятий, сооружений и иных объектов;
- водозаборных сооружений централизованного источника водоснабжения населения не менее 1000 м с подтверждением достаточности расстояния расчетами поясов зон санитарной охраны водоемочника и времени фильтрации.

В сельских населенных пунктах, пользующихся колодцами, каптажами, родниками и другими природными источниками водоснабжения, при планировании размещения мест возможных захоронений выше по потоку грунтовых вод санитарно-защитная зона между предполагаемым местом захоронения и населенным пунктом обеспечивается в соответствии с результатами расчетов очистки грунтовых вод и данными лабораторных исследований.

Колумбарии и стены скорби для захоронения урн с прахом погибших следует размещать на специально выделенных участках земли. Допускается размещение колумбариев и стен скорби за пределами мест возможных захоронений на обособленных участках земли на расстоянии не менее 50 м от жилых зданий, территорий лечебных, детских, образовательных, спортивно-оздоровительных, культурно-просветительных учреждений и учреждений социального обеспечения населения.

Выбор участков и отвод территории под места возможных захоронений осуществляются главным архитектором города совместно с представителями органов жилищно-коммунального хозяйства по согласованию с представителями санитарно-эпидемиологической и экологической служб и утверждаются решением органов исполнительной власти субъектов Российской Федерации или местного самоуправления на основании генеральных планов развития поселений.

При отводе участка площадью, превышающей 40 га, когда градостроительная ситуация требует большей площади, участок следует членить на зоны, разделенные зоной моральной защиты (ЗМЗ) так, чтобы каждая зона не превышала площадь 40 га и могла функционировать как самостоятельное место захоронения.

Располагать в зоне моральной защиты захоронения, в том числе и после кремации, не разрешается. Ширину зоны моральной защиты рекомендуется принимать не менее 40 м.

## **5.2 Создание запасов средств для проведения срочного захоронения трупов в военное и мирное время**

Создание и накопление материально-технических средств для проведения срочного захоронения трупов и средств обеззараживания производится органами исполнительной власти субъектов Российской Федерации и органами местного самоуправления на соответствующих территориях в составе запасов для нужд гражданской обороны исходя из прогнозируемых объемов работ по срочному захоронению трупов.

Примерная номенклатура запасов, необходимых для осуществления срочного захоронения трупов:

- средства индивидуальной защиты кожи и органов дыхания для персонала НФГО, предназначенных для захоронения трупов в военное время;
- запасы гробов (материалов для изготовления гробов);
- патологоанатомические мешки;
- дезинфицирующие вещества (хлорная известь);
- горюче-смазочные материалы (для транспортного обеспечения);
- органоминеральные смеси и активные добавки, предназначенные для укрепления грунта.

В мирное время создаются запасы гробов (материалов для изготовления гробов) и патологоанатомических мешков из расчета 30 % от прогнозируемых безвозвратных потерь, запасы дезинфицирующих средств, применяемых для массовых захоронений из расчета 40 % от прогнозируемых потерь (10 % средств может быть использовано для проведения противозидемических мероприятий в местах первоначального нахождения погибших).

Для восполнения текущих потребностей в ходе непосредственного осуществления мероприятий по захоронению трупов в военное время заблаговременно (в мирное время) должны быть заключены договоры на поставку средств, необходимых для осуществления срочного захоронения трупов в объеме, соответствующем прогнозируемым потерям.

Оснащение НФГО техникой и имуществом осуществляется организациями, отнесенными к категориям по гражданской обороне, органами исполнительной власти субъектов Российской Федерации и органами местного самоуправления, создающими и обеспечивающими деятельность НФГО на своих территориях в соответствии с планами гражданской обороны и защиты населения, а также планами действий по предупреждению и ликвидации чрезвычайных ситуаций.

Исходя из планируемого объема работ по срочному захоронению трупов необходимо учитывать возможность привлечения дополнительных технических средств других организаций, в особенности это касается землеройной техники (экскаваторов) и транспортных средств, на которых будет осуществляться транспортирование трупов к месту захоронения.

Запасы материально-технических средств, предназначенных для нужд гражданской обороны, могут быть использованы для проведения срочного захоронения трупов в мирное время.

## **5.3 Создание, подготовка и поддержание в готовности сил и средств гражданской обороны, предназначенных для обеспечения мероприятий по срочному захоронению трупов в военное и мирное время**

Команды (группы) по срочному захоронению трупов НФГО представляют собой структуры, входящие в состав службы по захоронению трупов муниципального образования, специально подготовленные для проведения комплекса мероприятий по срочному захоронению трупов в военное и мирное время в составе сил гражданской обороны и сил единой государственной системы предупреждения и ликвидации чрезвычайных ситуаций.



Команды (группы) по срочному захоронению трупов НФГО рекомендуется создавать на базе специализированных ритуальных служб (организаций), соответствующих хотя бы одному из следующих условий:

- размещение специализированной ритуальной организации на территориях городов и иных населенных пунктов, отнесенных к особой, первой и второй группам по гражданской обороне;
- размещение специализированной ритуальной организации вблизи заранее определенных органами исполнительной власти субъекта Российской Федерации безопасных районов, предназначенных для принятия эвакуируемого населения.

Перечень специализированных ритуальных служб (организаций) независимо от форм собственности, создающих формирования НФГО, предназначенные для срочного захоронения трупов в военное и мирное время, разрабатывается, утверждается и доводится до соответствующих руководителей организаций органами местного самоуправления.

Команды (группы) по срочному захоронению трупов в военное и мирное время создаются:

- для сбора трупов;
- доставки трупов к месту захоронения;
- доставки к месту захоронения гробов (герметичных пакетов или контейнеров) со складов;
- проведения обеззараживания и захоронения трупов.

Состав и структуру команд (групп) по срочному захоронению трупов НФГО определяют органы местного самоуправления в соответствии с требованиями законодательства Российской Федерации, Положением о службе по захоронению трупов муниципального образования, исходя из возложенных на них задач по гражданской обороне, и согласовывают с территориальными органами МЧС России в установленном порядке.

Деятельность команд (групп) по срочному захоронению трупов НФГО осуществляется в соответствии с планами гражданской обороны и защиты населения, планами действий по предупреждению и ликвидации чрезвычайных ситуаций муниципальных образований и субъектов Российской Федерации.

МЧС России и его территориальные органы осуществляют методическое руководство и контроль за созданием команд (групп) по срочному захоронению трупов НФГО, разрабатывают с участием федеральных органов исполнительной власти и органов исполнительной власти субъектов Российской Федерации примерную организационно-штатную структуру и рекомендации по нормам оснащения НФГО специальной техникой и имуществом.

Координацию деятельности команд (групп) по срочному захоронению трупов НФГО осуществляют территориальные органы МЧС России и органы, специально уполномоченные на решение задач в области гражданской обороны и защиты населения и территорий от чрезвычайных ситуаций при органах местного самоуправления.

Подготовка и обучение личного состава команд (групп) по срочному захоронению трупов НФГО осуществляются в соответствии с действующим законодательством Российской Федерации, с учетом организационно-методических указаний МЧС России, а также нормативными правовыми актами Ростехнадзора и других органов, отвечающих за создание, подготовку и обеспечение НФГО на предприятиях и объектах.

Примерные программы обучения личного состава команд (групп) по срочному захоронению трупов НФГО утверждаются МЧС России.

## **5.4 Организация и проведение мероприятий по осуществлению опознания, учета и захоронения**

### **5.4.1 Организация и порядок проведения захоронений трупов**

Для организации похорон создается комиссия, в состав которой включаются все представители, на которых возлагаются обязанности по оформлению документов на умерших, хранению тела, изготовлению гроба, подготовке могилы.

При проведении группового погребения захоронение может производиться как в индивидуальные могилы, так и в общую для данной группы умерших. Захоронение прахов в «стенах скорби» открытых и закрытых колумбариев осуществляется в индивидуальные ниши.

В тех случаях, когда групповое погребение проводится для группы лиц, состоящих из военных и гражданских лиц, воинские почести следует отдавать всей группе умерших.

Погребение может производиться только при наличии медицинского и государственного свидетельств о смерти и после идентификации (опознания) личности умершего.

Когда идентификация личности по внешним признакам затруднена, необходимо проведение опознания трупов методами судебно-медицинского исследования (вскрытие, снятие отпечатков пальцев, изучение зубов, генетическая экспертиза).

Генетическая экспертиза проводится по требованию медицинского учреждения, выдающего свидетельство о смерти, органов внутренних дел, МЧС России, Минобороны России. Медицинское свидетельство в этом случае выдается на основании результатов экспертизы.

В тех ситуациях, когда смерть наступила в результате взрыва или иной чрезвычайной ситуации, в силу которой останки найдены быть не могут, факт смерти допускается устанавливать по свидетельству очевидцев органам исполнительной власти всех уровней или суду. Захоронение в таких ситуациях допускается проводить как заочное на основании свидетельства о смерти, выданного по решению органа исполнительной власти или суда.

В случае гибели иностранных граждан вопросы захоронения (репатриации) останков погибших необходимо согласовать с посольствами или консульствами соответствующих государств.

Погребение лиц, личность которых не установлена, допускается производить на основании решения органов внутренних дел на специализированных участках кладбищ. Кремация при этом не допускается, за исключением тех случаев, когда она необходима по требованиям санитарных правил и норм или по результатам патологоанатомических исследований судебно-медицинской экспертизы.

Орган здравоохранения вправе потребовать проведение погребения в форме кремации в тех случаях, когда захоронение не кремированных останков способно стать источником инфекционной опасности для населения или эпидемии.

При погребении останков деформированных или разрушенных тел после судебно-медицинской или генетической экспертизы они должны помещаться в запаянные гробы или капсулы, обеспечивающие санитарно-эпидемиологическую безопасность, и в ходе погребения не вскрываться.

Консервацию и бальзамирование останков рекомендуется проводить в тех ситуациях, когда сохранение останков необходимо для проведения последующих экспертиз: судебно-медицинской, генетической, криминалистической.

Не допускается погребение в одном гробу, капсуле или урне останков или праха, соответственно, нескольких умерших.

После погребения составляется акт.

#### **5.4.2 Гигиенические требования при организации захоронений**

Захоронение не кремированных останков должно производиться в соответствии с действующим законодательством Российской Федерации.

Захоронение останков после кремации (праха) в урнах допускается производить в колумбарных стенах, колумбариях и могилах.

При захоронении гроба с телом глубину могилы следует устанавливать в зависимости от местных условий (характера грунтов и уровня стояния грунтовых вод), но не менее 1,5 м.

Захоронение в братских могилах допускается при наличии санитарно-эпидемиологического заключения органов и учреждений государственной санитарно-эпидемиологической службы при соблюдении следующих условий:

- количество гробов, глубина и количество уровней захоронения устанавливаются в зависимости от местных климатических условий и высоты стояния грунтовых вод;
- расстояние между гробами по горизонтали должно быть не менее 0,5 м и заполняться слоем земли с укладкой поверху хвороста или хвойных веток;
- при размещении гробов в несколько уровней расстояние между ними по вертикали должно быть не менее 0,5 м. Гробы верхнего ряда размещаются над промежутками между гробами нижнего ряда;
- глубина при захоронении в два уровня должна быть не менее 2,5 м;
- дно могилы должно быть выше уровня грунтовых вод не менее чем на 0,5 м;
- толщина земли от верхнего ряда гробов до поверхности должна быть не менее 1 м;
- надмогильный холм устраивается высотой не менее 0,5 м;
- для ускорения минерализации трупов на дне братских могил устраиваются канавки и поглощающий колодец, а также закладывается вентиляционный канал от дна до верха могилы.

Перевозка умерших к месту захоронения осуществляется специализированным транспортом. Допускается использование другого вида автотранспорта для перевозки умерших за исключением автотранспорта, используемого для перевозки пищевого сырья и продуктов питания.

После перевозки и захоронения умерших транспорт должен в обязательном порядке подвергаться уборке и обработке дезинфицирующими средствами, разрешенными к применению в установленном порядке.

В целях предотвращения распространения особо опасных инфекционных заболеваний процесс захоронения умерших от инфекции неясной этиологии, а также от особо опасных инфекций (умерших в лечебных учреждениях или поступивших в патологоанатомические отделения для вскрытия) совершается в оцинкованных, герметически запаиваемых гробах непосредственно из патологоанатомического отделения.

Захоронение умерших, имеющих высокий радиоактивный фон, допускается на специально отведенном участке места захоронения в соответствии с законодательством Российской Федерации, регулирующим отношения, связанные с обеспечением радиационной безопасности населения.

Перезахоронение останков умерших производится в случаях и порядке, установленных действующим законодательством Российской Федерации. Не рекомендуется проводить перезахоронение ранее одного года с момента погребения.

Могила в случае извлечения останков должна быть обработана дезинфицирующими средствами, разрешенными к применению в установленном порядке, засыпана и спланирована.

Извлечение останков умершего из братской могилы возможно в случаях перезахоронения останков всех захороненных в братской могиле по решению органов исполнительной власти субъектов Российской Федерации или органов местного самоуправления при наличии санитарно-эпидемиологического заключения.

Предметы и вещества, используемые при погребении (гробы, урны, венки, бальзамирующие вещества), допускаются к использованию при наличии санитарно-эпидемиологического заключения.

#### 5.4.3 Определение потребного количества сил и средств для проведения работ по срочному захоронению погибших

Пример определения потребного количества сил и средств, для проведения работ по срочному захоронению погибших, представлен в приложении А.

Основными видами работ в этом случае будут:

- разработка котлована для устройства братской могилы;
- подготовка котлована для захоронения тел (останков);
- подготовка тел (останков) погибших для захоронения;
- раскладка первого ряда тел (останков) погибших в братских могилах;
- засыпка первого ряда тел (останков) погибших;
- раскладка второго ряда тел (останков) погибших в братских могилах;
- засыпка второго ряда тел (останков) погибших;
- засыпка братских могил.

При оценке возможных безвозвратных потерь среди населения и наибольшей работающей смены после применения противником современных обычных средств поражения за основной интегрирующий критерий принимается степень поражения города.

Степень поражения города  $C_n$  определяется как отношение площади города, оказавшейся в зоне полных и сильных разрушений, ко всей площади города по формуле

$$C_n = \frac{S_{п.с.р.}}{S_r}, \quad (1)$$

где  $S_{п.с.р.}$  — площадь города, оказавшаяся в зоне полных и сильных разрушений;  
 $S_r$  — общая площадь города.

Расчет числа возможных безвозвратных потерь населения в городе от обычных средств поражения проводится с использованием таблицы 1.

Таблица 1 — Расчет возможных безвозвратных потерь населения от современных обычных средств поражения, %

Наименование показателя	Степень поражения города (района)									
	0,1	0,2	0,3	0,4	0,5	0,6	0,7	0,8	0,9	1,0
Потери незащищенного населения	1	2	2,5	3	4	7	10	20	25	30
Потери населения, укрытого в убежищах	0,1	0,2	0,3	0,5	0,6	0,8	2,0	2,5	3	5
Потери населения в простейших укрытиях	0,1	0,25	0,5	0,5	1,5	3	5	5	7	10

Прогноз безвозвратных потерь персонала на объектах экономики, продолжающих производственную деятельность в военное время, от современных средств поражения проводится исходя из степени разрушения объекта с использованием таблицы 2.

Степень разрушения объекта экономики определяется в соответствии с ГОСТ Р 42.2.01.

Таблица 2 — Расчет возможных безвозвратных потерь персонала объектов экономики от современных обычных средств поражения противника, %

Наименование показателя	Степень разрушения объекта экономики			
	Слабые	Средние	Сильные	Полные
Потери незащищенного персонала	5	8	55	70
Потери персонала, укрытого в убежищах	0,2	0,7	1,7	4,5
Потери персонала в простейших укрытиях	0,8	2,5	20,0	25,0

## 6 Основные мероприятия по гражданской обороне, осуществляемые в целях решения задачи, связанной со срочным захоронением трупов животных в военное и мирное время

6.1 Основные мероприятия по гражданской обороне, осуществляемые в целях решения задачи, связанной со срочным захоронением трупов животных в военное и мирное время, осуществляются в соответствии с требованиями [4].

6.2 Организация работ по сбору трупов животных без владельцев возлагается, в пределах закрепленных правовыми актами территорий, на органы местного самоуправления, балансодержателей, владельцев и арендаторов территории и земельных участков, в чьем ведении находится данная местность.

Перевозка трупов животных должна осуществляться при наличии ветеринарных сопроводительных документов, за исключением тех случаев, когда в соответствии с требованиями действующего законодательства этого не требуется.

Транспортные средства, выделенные для перевозки трупов животных, должны иметь водонепроницаемые закрытые кузова, устойчивые к воздействию моющих и дезинфицирующих средств. Использование такого транспорта для перевозки трупов животных совместно с другими грузами не допускается.

Кузов транспортного средства, используемого для перемещения трупов животных, емкости, тенты или иные приспособления, используемые для накрывания трупов животных при их перемещении, инвентарь, используемый при перемещении трупов животных, должны подвергаться дезинфекции после каждого случая перемещения с использованием 4 %-ного раствора натрия едкого, или 3 %-ного раствора формальдегида, или раствора препаратов, содержащих не менее 3 % активного хлора, или другого дезинфицирующего средства, обладающего инактивирующим действием в отношении возбудителей особо опасных болезней животных, включенных в перечень заразных, в том числе особо опасных, болезней животных, по которым, в соответствии с требованиями действующего законодательства, могут устанавливаться ограничительные мероприятия (карантин).

Транспортные средства, инвентарь, инструменты, оборудование дезинфицируют после каждого случая доставки биологических отходов для их утилизации, обеззараживания или уничтожения.

Почву (место), где лежал труп животного, дезинфицируют сухой хлорной известью из расчета  $5 \text{ кг/м}^2$ , затем ее перекапывают на глубину 25 см.

Спецдежду дезинфицируют путем замачивания в 2 %-ном растворе формальдегида в течение 2 ч.

6.3 Трупы животных, допущенные ветеринарной службой к переработке на кормовые цели, на ветеринарно-санитарных заводах, в цехах технических фабрикатов мясокомбинатов, утилизационных цехах животноводческих хозяйств подвергают сортировке и измельчению.

Со свежих трупов разрешается съём шкур, которые после этого обязательно дезинфицируют.

Утилизационные цеха животноводческих хозяйств перерабатывают трупы животных, полученные только в данном хозяйстве.

Завоз биологических отходов из других хозяйств и организаций категорически запрещается.

6.4 Категорически запрещается уничтожение трупов животных путем их сброса в водоемы, реки и болота, бытовые мусорные контейнеры, на свалки и полигоны для утилизации и захоронения.

6.5 Захоронение трупов животных в земляные ямы разрешается в исключительных случаях, при массовой гибели животных и невозможности их транспортирования для утилизации, сжигания или обеззараживания в биотермических ямах.

Захоронение трупов животных в земляные ямы допускается только по решению Главного государственного ветеринарного инспектора субъекта Российской Федерации в соответствии с требованиями [4].

Выбор и отвод земельного участка для строительства скотомогильника или отдельно стоящей биотермической ямы проводят органы местной администрации по представлению государственной ветеринарной службы, согласованному с местным центром санитарно-эпидемиологического надзора.

Биотермические ямы предназначены для биотермического обеззараживания трупов животных и биологических отходов в случае особо опасных инфекций и инвазий и строятся как общехозяйственный объект.

Размещение биотермических ям в водоохранной, лесопарковой и заповедной зонах категорически запрещается.

Биотермические ямы размещают на сухом возвышенном участке земли площадью не менее  $600 \text{ м}^2$ .

Уровень стояния грунтовых вод должен быть не менее 2 м от поверхности земли.

Биотермическая яма должен иметь удобные подъездные пути.

Допускается захоронение трупов животных при уровне залегания грунтовых вод более 2 м при наиболее высоком уровне их залегания при условии создания сооружения для срочного захоронения трупов с применением технологии укрепления грунтов по ГОСТ 30491.

Размер санитарно-защитной зоны от скотомогильника (биотермической ямы) должен быть не менее:

- 1000 м до жилых, общественных зданий, животноводческих ферм (комплексов);

- 200 м до скотопрогонов и пастбищ;

- от 50 до 300 м до автомобильных, железных дорог, в зависимости от их категории.

Устройство биотермических ям для уничтожения трупов животных проводят в соответствии с [4].

Дальнейших захоронений в данном месте не проводят.

6.6 Сжигание трупов животных проводят под контролем ветеринарного специалиста в специальных печах или трупосжигательных ямах и траншеях до образования негорючего неорганического остатка.

Устройство трупосжигательных ям и траншей для сжигания трупов животных проводят в соответствии с [4].

Золу и другие несгоревшие неорганические остатки закапывают в той же яме, где проводилось сжигание.

## 7 Организация санитарно-эпидемиологического надзора

Мероприятия государственного санитарно-эпидемиологического надзора определены [5].

Порядок осуществления государственного санитарно-эпидемиологического надзора в Российской Федерации определяются [6].

Санитарно-эпидемиологический надзор и экологический контроль за состоянием мест погребения осуществляются Федеральной службой по надзору в сфере защиты прав потребителей и благополучия человека и ее территориальными органами, созданными в установленном законодательством

Российской Федерации порядке для осуществления государственного санитарно-эпидемиологического надзора в субъектах Российской Федерации, муниципальных образованиях и на транспорте.

Для выявления фактов неблагоприятного воздействия мест погребения на окружающую среду и здоровье человека функционирует система санитарного и экологического мониторинга, которую составляют Федеральная служба по надзору в сфере защиты прав потребителей и благополучия человека и ее территориальные органы, Министерство внутренних дел Российской Федерации, Министерство обороны Российской Федерации, Федеральная служба исполнения наказаний, Главное управление специальных программ Президента Российской Федерации, Управление делами Президента Российской Федерации, Федеральная служба безопасности Российской Федерации, Федеральная служба охраны Российской Федерации и Федеральное медико-биологическое агентство, осуществляющие государственный санитарно-эпидемиологический надзор соответственно в Вооруженных Силах Российской Федерации, других войсках, воинских формированиях и органах, на объектах обороны и оборонного производства, безопасности, внутренних дел и иного специального назначения, в организациях отдельных отраслей промышленности с особо опасными условиями труда и на отдельных территориях, а также федеральные государственные научно-исследовательские учреждения, центры гигиены и эпидемиологии и другие учреждения, осуществляющие свою деятельность в целях обеспечения государственного санитарно-эпидемиологического надзора в Российской Федерации.

Порядок ведения санитарного и экологического мониторинга устанавливается Федеральной службой по надзору в сфере защиты прав потребителей и благополучия человека и ее территориальными органами.

При нарушении санитарных и экологических требований к содержанию мест погребений органы местного самоуправления обязаны приостановить или прекратить деятельность на месте погребения и принять меры по устранению допущенных нарушений и ликвидации неблагоприятного воздействия места погребения на окружающую среду и здоровье человека, а также по созданию новых мест погребений.

Осквернение или уничтожение мест погребения влечет ответственность, предусмотренную законодательством Российской Федерации.

Приложение А  
(справочное)

Пример необходимого количества сил и средств для проведения работ  
по срочному захоронению погибших

А.1 Количество сил и средств для проведения работ по срочному захоронению погибших определено из условия создания команд (групп) по срочному захоронению трупов НФГО для захоронения 1000 погибших в течение 3 сут с момента воздействия поражающих факторов, возникающих при военных конфликтах или вследствие этих конфликтов, а также источников крупномасштабных природных и техногенных чрезвычайных ситуаций.

А.2 В соответствии с основными видами работ по срочному захоронению погибших первоначально определяются трудозатраты на устройство котлована при отрывке братской могилы. Исходя из требований руководящих документов размеры братской могилы принимаются следующими:

- 20 м — длина по низу;
- 3 м — ширина;
- 2,3 м — высота.

Наиболее эффективно по производительности при отрывке котлованов использовать бульдозеры, например: к числу которых относятся широко распространенные в Российской Федерации бульдозеры с тяговым усилием от 10 до 15 тс, на базе тракторов Т-170, Т-130. За расчетный вид техники принят бульдозер со средней производительностью по разработке котлованов, составляющей 80 м<sup>3</sup>/ч.

С учетом крутизны откосов 1:3 длина котлована по верху для въезда-выезда бульдозеров составит 32 м.

Создания укрепленного слоя грунта с заданными механическими и физическими свойствами осуществляется с помощью органоминеральных смесей и активных добавок по ГОСТ 30491.

Основные операции по формированию котлована для сооружения, предназначенного для срочного захоронения трупов, приведены на рисунках А.1—А.9.

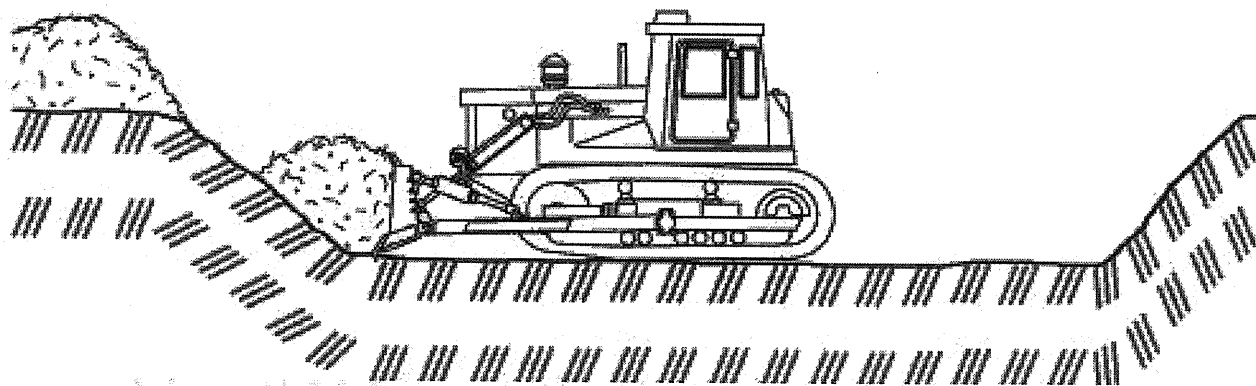


Рисунок А.1 — Отрывка котлована для сооружения, предназначенного для срочного захоронения трупов

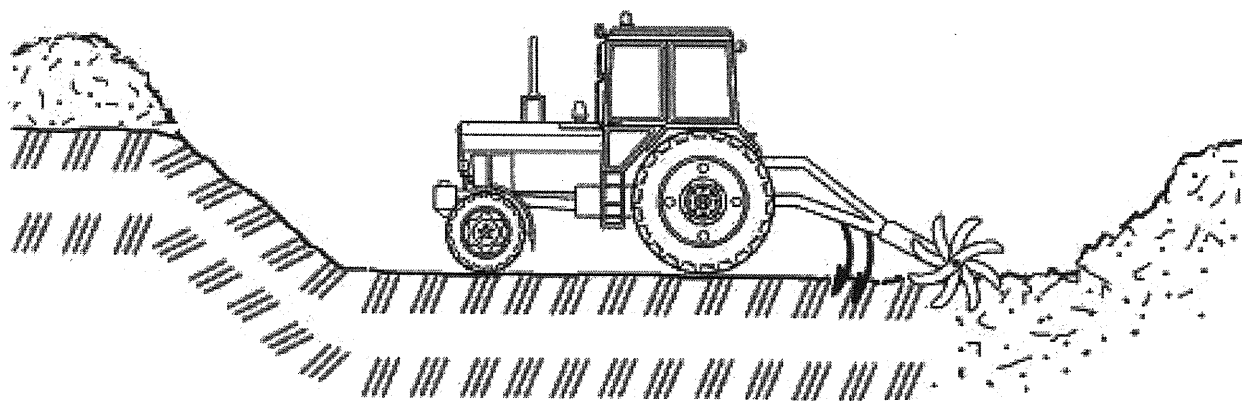


Рисунок А.2 — Операция удаления органических остатков и перемешивания вместе с модификатором свойств грунтов и минеральным вяжущим верхнего слоя грунта сооружения, предназначенного для срочного захоронения трупов

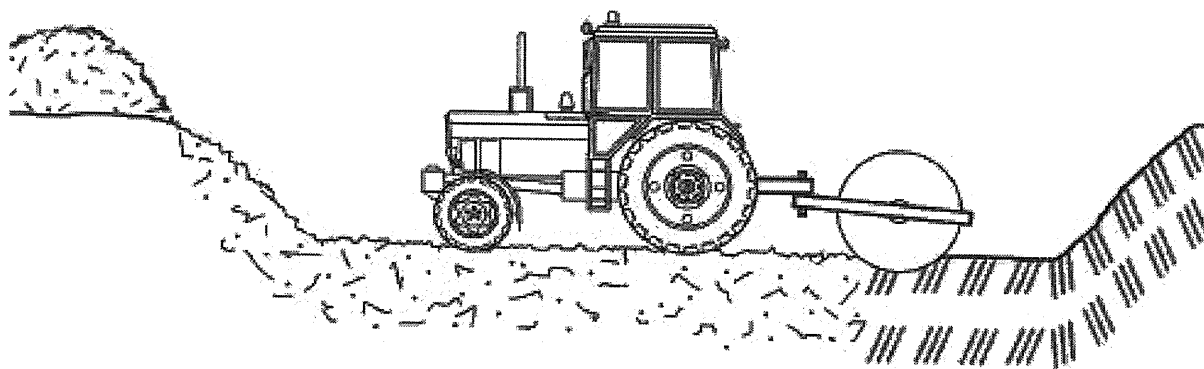


Рисунок А.3 — Операция уплотнения донного слоя грунта котлована сооружения, предназначенного для срочного захоронения трупов, усиленного модификатором свойств грунтов и минеральным вяжущим с помощью катка

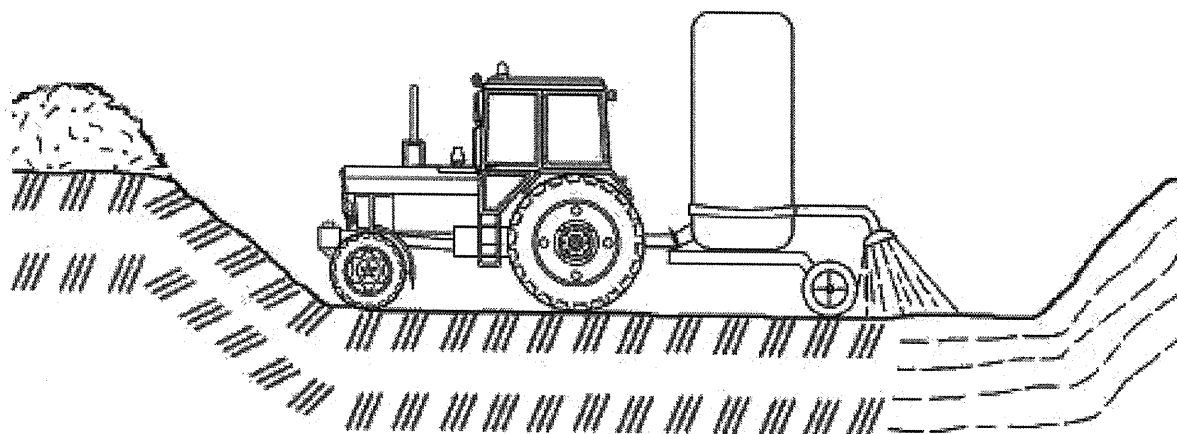


Рисунок А.4 — Операция увлажнения верхнего слоя грунта сооружения, предназначенного для срочного захоронения трупов, усиленного модификатором свойств грунтов и минеральным вяжущим с помощью поливальной машины

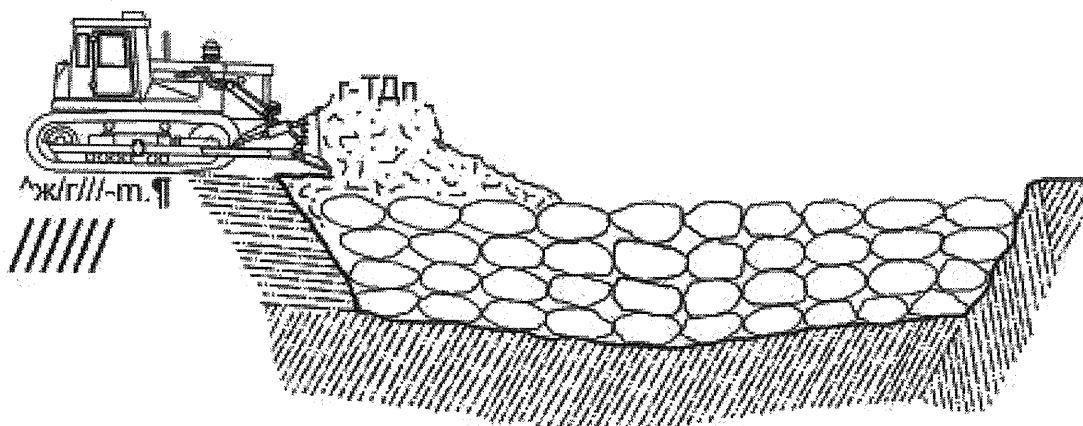


Рисунок А.5 — Засыпка котлована сооружения, содержащего трупы и радиоактивные, опасные химические вещества и биологические агенты, образующиеся при их разложении



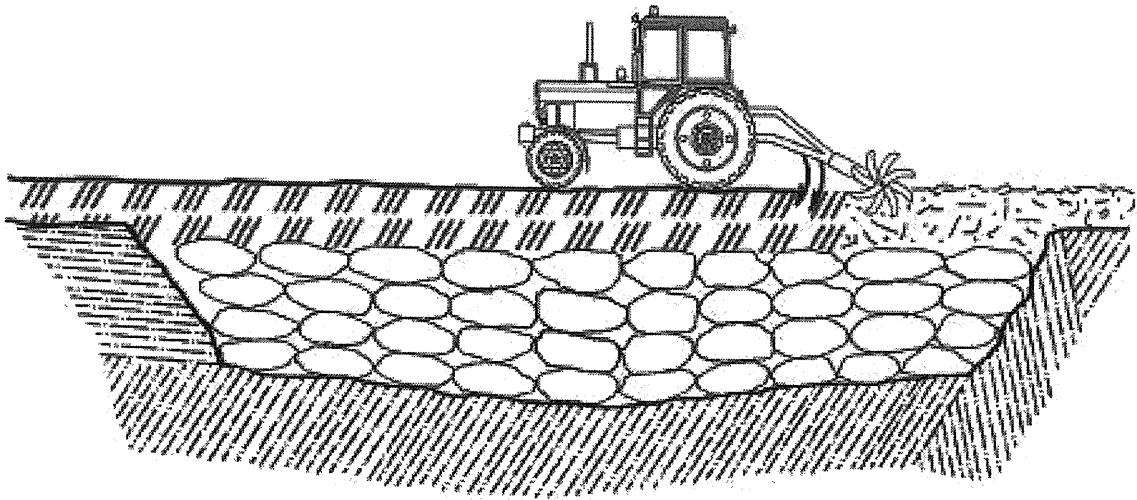


Рисунок А.6 — Операция удаления органических остатков и перемешивания вместе с модификатором свойств грунтов и минеральным вяжущим верхнего слоя грунта обваловки сооружения, предназначенного для срочного захоронения трупов

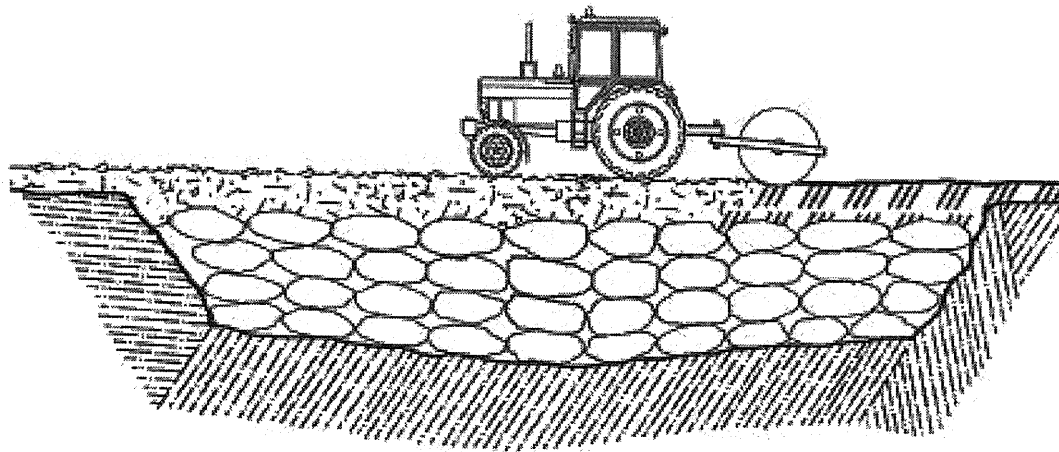


Рисунок А.7 — Операция уплотнения обваловки сооружения, предназначенного для срочного захоронения трупов, усиленного модификатором свойств грунтов и минеральным вяжущим с помощью катка

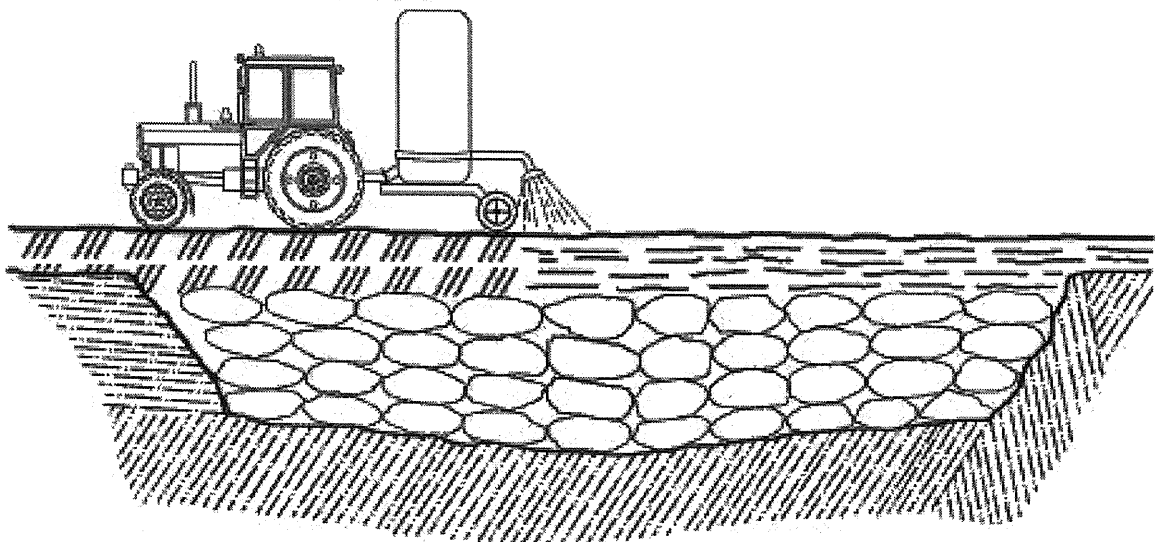


Рисунок А.8 — Операция увлажнения верхнего слоя грунта обваловки сооружения, предназначенного для срочного захоронения трупов, усиленного модификатором свойств грунтов и минеральным вяжущим с помощью поливальной машины

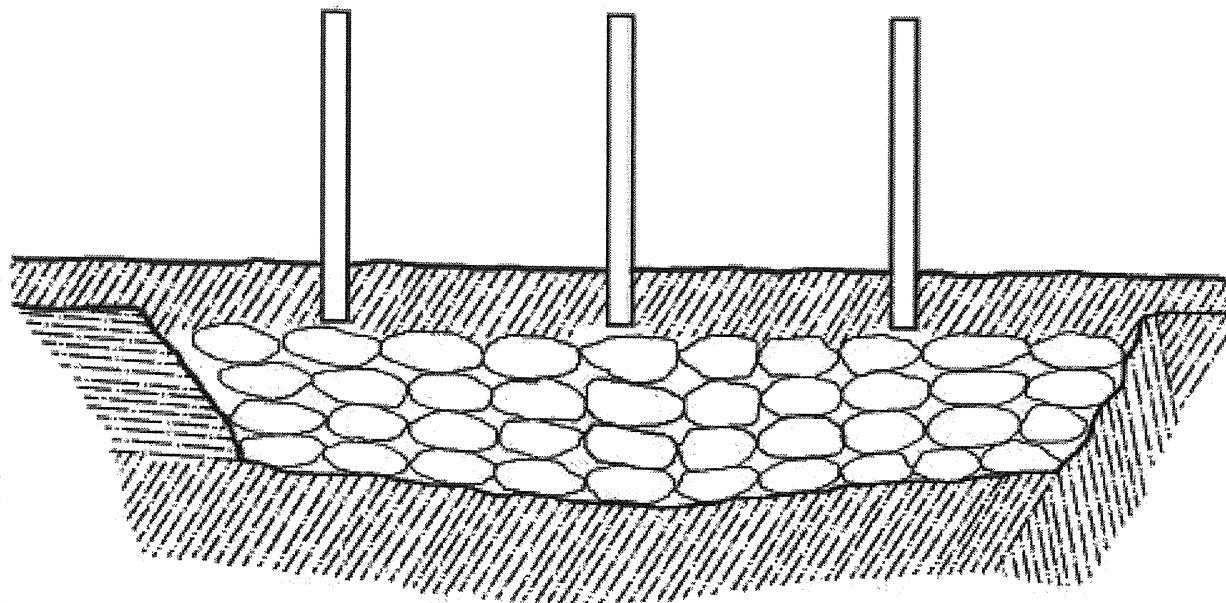


Рисунок А.9 — Операция установки в обваловку сооружения, предназначенного для срочного захоронения трупов, устройств для абсорбции и нейтрализации радиоактивных, опасных химических веществ и биологических агентов, образующихся при разложении трупов

Для оборудования братских могил, укладки тел погибших, их присыпки необходим ручной труд. Средняя производительность по выполнению земляных работ принята  $1 \text{ м}^3/\text{ч}$ .

Исходя из принятых данных определяются общие требуемые трудозатраты (в машино-часах и человеко-часах) на захоронение погибших в одной братской могиле. Данные по определению трудозатрат приведены в таблице А.1.

Таблица А.1 — Трудозатраты на захоронения погибших в одной братской могиле (на 100 погибших)

Выполняемые работы	Объем работ	Ед. изм.	Трудозатраты	
			чел.-ч	маш.-ч
Отрывка котлована под братскую могилу	180	$\text{м}^3$	234	2,25
Укладка первого ряда погибших	50	чел.	4	—
Присыпка землей первого ряда трупов на высоту 0,4 м	13,5	$\text{м}^3$	6,75	—
Засыпка землей первого ряда трупов на высоту 0,5 м	40	$\text{м}^3$	20	0,5
Укладка второго ряда погибших	50	чел.	4	—
Присыпка землей второго ряда трупов на высоту 0,4 м	15,5	$\text{м}^3$	7,75	—
Засыпка землей второго ряда трупов на высоту 0,5 м	84	$\text{м}^3$	42	1,5
Насыпка могильного холма высотой 0,75 м	50	$\text{м}^3$	50	0,63
Итого	—	—	368,5	4,43

Таким образом, при нормальных условиях работы для захоронения 100 погибших в одной братской могиле потребуется затратить 368,5 чел.-ч, а при условии совместного использования, как личного состава специальных формирований НФГО, так и техники (бульдозеров, экскаваторов) — 22,5 чел.-ч и 4,43 маш.-ч.

А.3 Далее определяются количество сил и средств, необходимых для захоронения 1000 погибших в течение 3 сут, с учетом следующих данных:

- состав команд (групп) по срочному захоронению трупов НФГО включены как инженерная техника, так и личный состав;
  - количество рабочих смен принимается равным — 2;
  - время, затрачиваемое на сбор команд (групп) по срочному захоронению трупов НФГО, выдвигание к месту работ, проведения разведки и развертывания сил и средств составляет 6 ч;
  - общая продолжительность работ составляет 60 ч;
  - категория разрабатываемых грунтов — глины, тяжелые суглинки;
  - продолжительность работы в темное время суток составит 30 % всего времени работ;
  - коэффициент готовности техники принят равным 0,85;
  - техника работает непрерывно, передается от смены к смене, с обеспечением технологических перерывов для обслуживания техники;
  - общее время на технологические перерывы для обслуживания техники не более 4 ч в 1 сут.
- Требуемое количество сил и средств:
- а) требуемое количество личного состава  $W_{л.с.}$  определяют по формуле

$$W_{л.с.} = \frac{\sum W_{л.с.} \cdot n}{T} \cdot K_y, \quad (A.1)$$

где  $\sum W_{л.с.}$  — суммарная трудоемкость работ по личному составу;

$n$  — количество смен;

$T$  — продолжительность работ;

$K_y$  — коэффициент условий работ.

Коэффициент условий работ  $K_y$  определяют по формуле

$$K_y = K_r \cdot K_T \cdot K_n, \quad (A.2)$$

где  $K_r$  — коэффициент, учитывающий структуру грунта, равен 1,5;

$K_T$  — коэффициент, учитывающий усложнение работ в темное время суток, равен 1,5;

$K_n$  — коэффициент, учитывающий погодные условия при проведении работ, равен 1,0.

Исходя из трудозатрат, определенных для разработки одной братской могилы, получают, что для захоронения 1000 погибших потребуется 16 чел. личного состава команд (групп) по срочному захоронению трупов НФГО (при условии участия инженерной техники в проведении работ).

В случае проведения работ без привлечения инженерной техники для захоронения 1000 погибших потребуется привлечь свыше 250 чел.;

б) требуемое количество инженерной техники  $W_t$  определяют по формуле

$$W_t = \frac{\sum W_t \cdot K_y \cdot K_{т.г.}}{T}, \quad (A.3)$$

где  $\sum W_t$  — коэффициент, учитывающий структуру грунта, равен 1,5;

$K_{т.г.}$  — коэффициент технической готовности равен 0,85;

$T$  — продолжительность работ равна 55 ч с учетом продолжительности работы смен 6 ч (всего 11 смен), в конце каждой смены производится технологический перерыв на 1 ч для обслуживания техники;

$K_y$  — коэффициент условий работ равен 2,25.

Исходя из трудозатрат, определенных для разработки одной братской могилы, для захоронения 1000 погибших потребуется две единицы инженерной техники.

Таким образом, исходя из проведенных расчетов, можно сделать вывод, что для проведения работ по непосредственному погребению 1000 человек в течение 3 сут потребуется привлечь две единицы инженерной техники и 16 человек личного состава команд (групп) по срочному захоронению трупов НФГО. В случае привлечения только личного состава команд (групп) по срочному захоронению трупов НФГО потребуется привлечь 250 чел.

Библиография

- [1] Федеральный закон от 12 февраля 1998 г. № 28-ФЗ «О гражданской обороне»
- [2] Федеральный закон от 21 декабря 1994 г. № 68-ФЗ «О защите населения и территорий от чрезвычайных ситуаций природного и техногенного характера»
- [3] Федеральный закон от 22 августа 1995 г. № 151-ФЗ «Об аварийно-спасательных службах и статусе спасателей»
- [4] РД-АПК 3.10.07.01-09 Методические рекомендации по ветеринарной защите животноводческих, птицеводческих и звероводческих объектов (утверждены и введены в действие Минсельхозом России 29 декабря 2008 г.)
- [5] Федеральный закон от 30 марта 1999 г. № 52-ФЗ «О санитарно-эпидемиологическом благополучии населения»
- [6] Постановление Правительства Российской Федерации от 15 сентября 2005 г. № 569 «О Положении об осуществлении государственного санитарно-эпидемиологического надзора в Российской Федерации»

УДК 614.8:006.354

ОКС 13.200

Ключевые слова: гражданская оборона, срочное захоронение трупов, военный конфликт, чрезвычайная ситуация

Редактор Л.С. Зимилова  
Технический редактор В.И. Прусакова  
Корректор Р.А. Ментова  
Компьютерная верстка Г.Д. Мухиной

Сдано в набор 15.09.2021. Подписано в печать 05.10.2021. Формат 60×84%. Гарнитура Ариал.  
Усл. печ. л. 2,32. Уч.-изд. л. 2,24.

Подготовлено на основе электронной версии, предоставленной разработчиком стандарта

Создано в единичном исполнении в ФГБУ «РСТ»  
для комплектования Федерального информационного фонда стандартов,  
117418 Москва, Нахимовский пр-т, д. 31, к. 2.  
[www.gostinfo.ru](http://www.gostinfo.ru) [info@gostinfo.ru](mailto:info@gostinfo.ru)